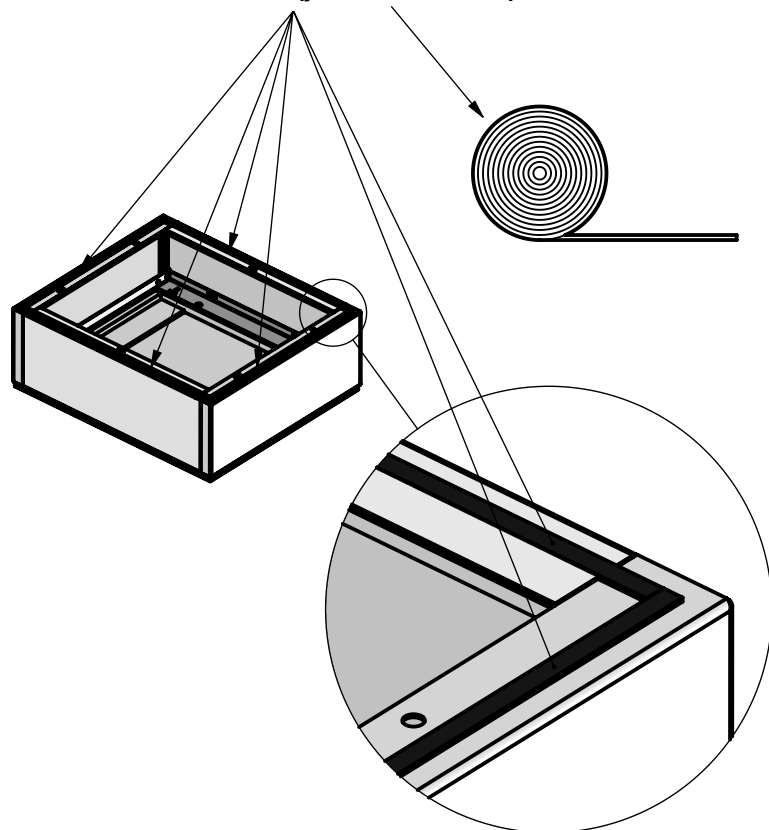
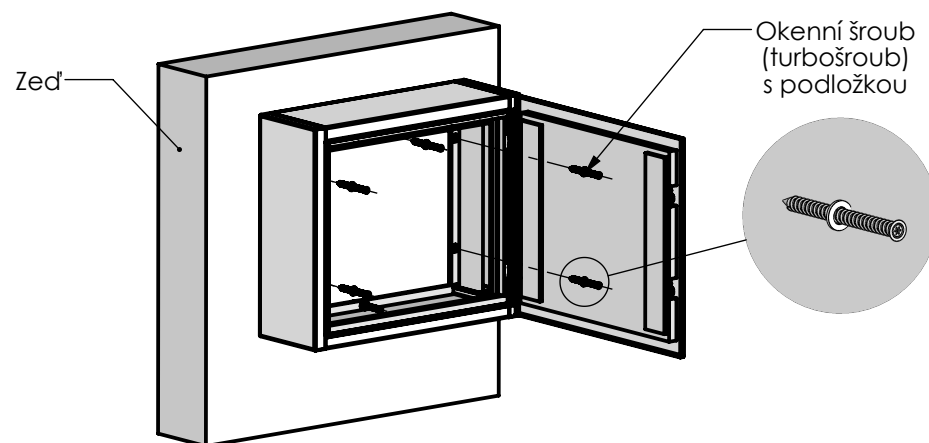


# Návod na montáž rozváděčové skříňe PAP EI - S 30 na zed'

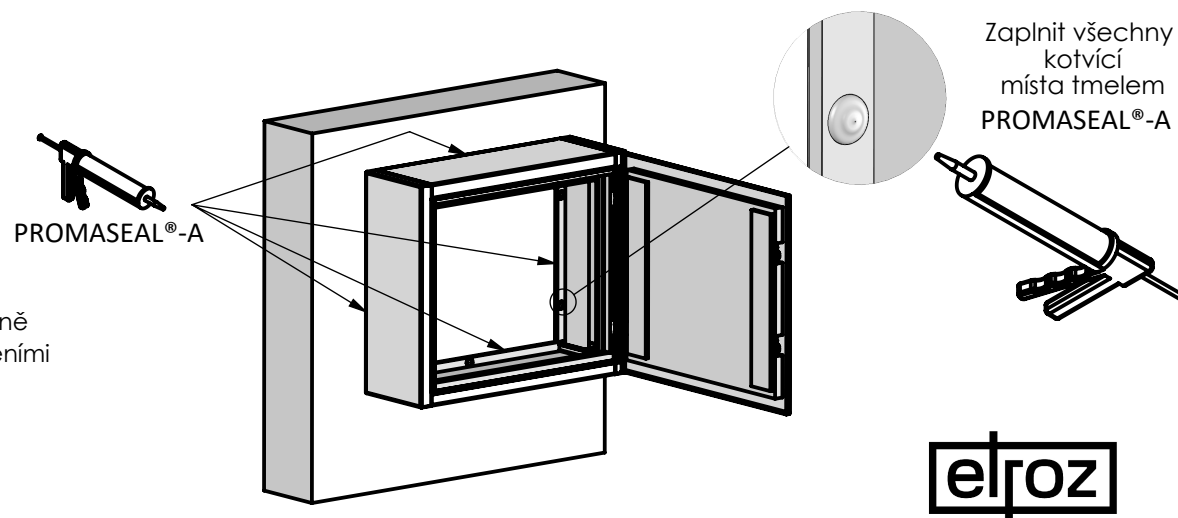
- 1)** Nalepit zpěňující pásku PROMASEAL®-LX SK (je součástí balení)



- 2)** Přišroubovat ke zdi pomocí turbošroubů 7,5 x 112 (není součástí balení) s podložkami 8,4 DIN 125A (není součástí balení)



- 3)** Ztmelit po obvodu skříňe, zvenku i zevnitř a zaplnit všechny kotvicí místa tmelem PROMASEAL®-A (je součástí balení)



## Montáž na zed':

Rozváděčová skříň se ze zadní strany opatří samolepicí zpěňující páskou, vně kotvicích otvorů (obrázek 1). Ustaví se pomocí vodováhy a přišroubuje okeními turbošrouby 7,5 x 112 ke zdi (obrázek 2). Po přikotvení skříňe se z vnitřní a vnější strany provede vytmelení vzniklých spár mezi zdí a skříňí po celém obvodu tmelem PROMASEAL®-A v kartuši, poté se zaplní tmelem kotvicí místa (obrázek 3).